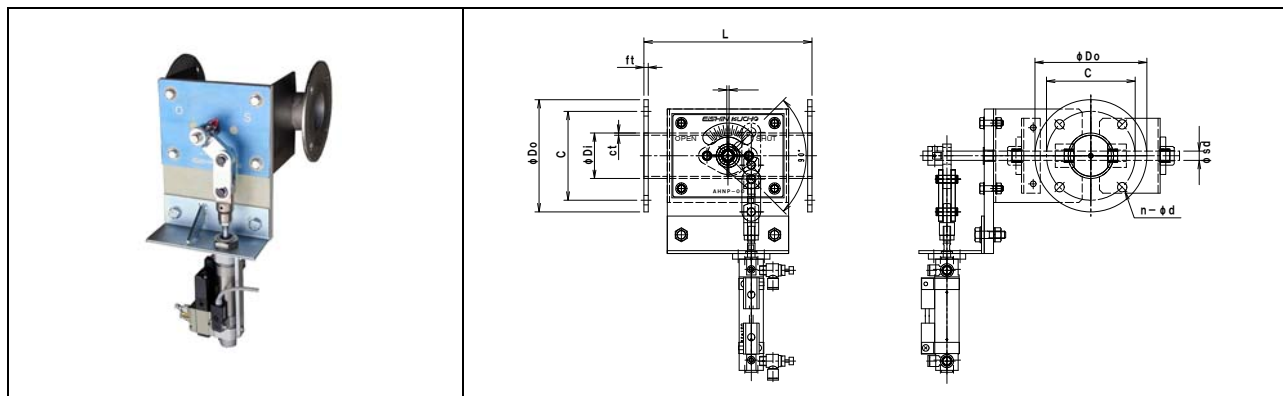


**小径 エアー駆動・ダンパー [SS・SUS] [一般産業用] 耐熱 400℃ 2.0KPa**  
 EVPAF-□□A SHS [SS] EVPAF-□□A SHU [SUS]



鋼板製		EVPAF-□□A SHS						
形 式	φDI	φDO	C	n-d	L	ft	ct	ht
EVPAF- 40A SHS	48.6	120	95	4-10	180	4.5	2.3	2.3
EVPAF-50A SHS	60.5	130	105	4-10	180	4.5	2.3	2.3
EVPAF-65A SHS	76.3	155	130	4-12	180	6.0	2.3	2.3

ステンレス製		EVPAF-□□A SHU						
形 式	φDI	φDO	C	n-d	L	ft	ct	ht
EVPAF- 40A SHU	48.6	120	95	4-10	180	4.0	2.0	2.0
EVPAF-50A SHU	60.5	130	105	4-10	180	4.0	2.0	2.0
EVPAF-65A SHU	76.3	155	130	4-12	180	6.0	2.0	2.0

**小径 エアー駆動・ダンパの特長**

◎ 駆動部については別紙ロータリーアクチュエーター・電磁弁のカタログを参照下さい。

- ✧ ダンパー本体は鋼管製(パイプサイズ) ロータリーアクチュエーター型
- ✧ 仕 上 : SS 製 亜鉛メッキ (錆止め+シルバー塗装)  
SUS製 溶接部酸洗い仕上げ
- ✧ フランジ仕様 : プレートフランジ式 JIS-5K (取付穴寸法)
- ✧ 全閉リーク率 : 通 常 3~5%  
気密仕様 1~3% 加工精度を上げメタルタッチにて極力密閉性を上げます。
- ✧ 外部気密仕様 : スタッフィングボックスによるグランドパッキン式です。
- ✧ 耐 熱 温 度 : 400℃用
- ✧ 静 圧 : 2.0KPa
- ✧ 駆 動 部 : エアーシリンダー CM2B20-50 SMC 3.0 Nm/0.4MPa  
オプション 電磁弁・リミットスイッチ

\* 本製品は屋内仕様、清浄空気用です、排ガス等腐食性ガスについては別途お問い合わせ下さい。